



Dell Micro-USB Program Kilidi

Veri ve Şarj Etme İçin

Kullanım Kılavuzu



 **NOT:** NOT, bilgisayarınızı daha iyi kullanmanıza yardımcı olacak önemli bir bilgiye işaret eder.

 **DİKKAT: DİKKAT** ibaresi, talimatlara uyulmadığı takdirde donanımın hasar görebileceği veya veri kaybı yaşanabileceği konusunda uyarır.

Telif Hakkı © 2014 Dell Inc. Tüm hakları saklıdır. Bu ürün ABD ve uluslararası telif hakkı ve fikri mülkiyet hakkı kanunlarıyla korunmaktadır. Dell™ ve Dell logosu, Dell Inc. şirketinin ABD ve/veya diğer ülkelerdeki ticari markalardır. Bu dokümanda bahsi geçen diğer tüm isimler ve markalar ilgili sahiplerinin mülkiyetindedir.

Giriş

Dell Micro-USB program kilidi, USB sürücüler, harici sabit sürücüler, klavyeler, fareler vb. USB aygıtları tabletinize bağlayabilmenize imkân tanır. Ayrıca, USB aygıtlar bağlıyken tabletinizi şarj edebilmeyi sağlar.

Bir USB hub kullanarak tabletinize aynı anda birkaç USB aygıt bağlayabilirsiniz. USB aygıtların türüne ve sayısına bağlı olarak elektrik beslemeli bir USB hub kullanmanız gerekebilir.

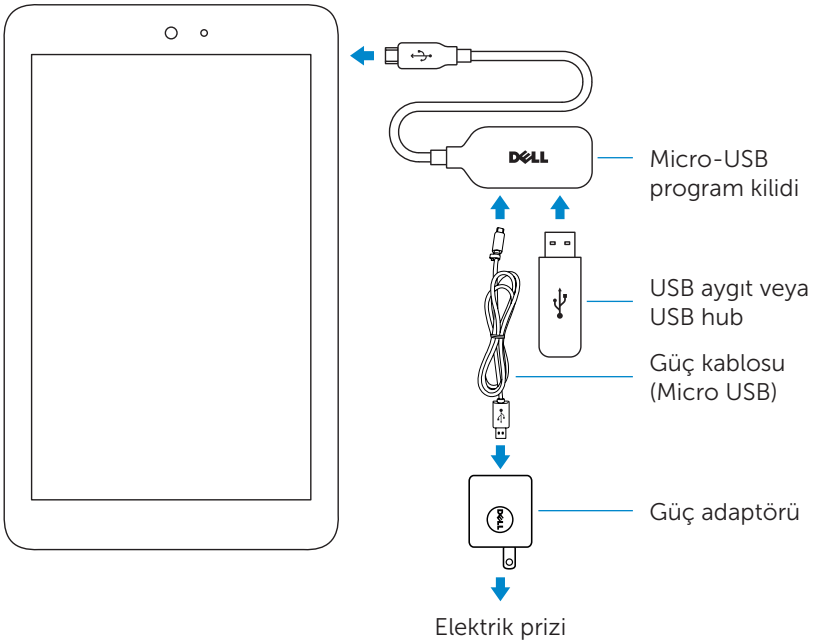
NOT: Program kilidi USB 2.0 uyumludur.

Program Kilidini Bağlama

NOT: Güç kablosu ve adaptör program kilidiyle birlikte verilmez. Tabletinizle birlikte verilen güç kablosunu ve adaptörü kullanın.

⚠ DİKKAT: Sadece tabletiniz için tasarlanmış güç adaptörünü kullanın. Onaylanmamış güç adaptörleri veya kablolar kullanmak tabletinize ağır hasar verebilir.

1. Program kilidini tabletinizin micro-USB bağlantı noktasına bağlayın.
2. Güç adaptörünü program kilidine bağlayın.
3. Program kilidine, standart bir USB aygıt veya bir USB hub bağlayın.



Sorun Giderme

Sorunlar	Olası nedenler	Olası çözümler
Güç adaptörünü program kilidine bağlandığınızda veya bağlantısını kestiğinizde USB aygıtlar geçici olarak çalışmayı durdurur.		Bu normal bir durumdur ve çalışma otomatik olarak yeniden başlatılır.
USB sabit sürücü algılanmıyor.	Güç adaptörü program kilidine bağlı değil.	Tabletin USB güç adaptörünü Dell Micro-USB program kilidine bağlayın.
	Sabit sürücüyü bağlamada kullanılan USB kablosu çok uzun veya standartlara uygun değil.	Sabit sürücüyü program kilidine bağlamak için daha kısa bir USB kablosu kullanın veya daha kaliteli bir kablo kullanın.
	Kullanmaya çalıştığınız sürücü, program kilidi aracılığıyla sunulandan daha yüksek güç sarf ediyor.	Elektrik beslemeli bir USB hub kullanın.

△ **DİKKAT:** Veri kaybını önlemek için, USB depolama aygıtlarının program kilidiyle olan bağlantısını kesmeden önce aygıtı kaldırın veya çıkarın.